

PRODUKT č. 0014

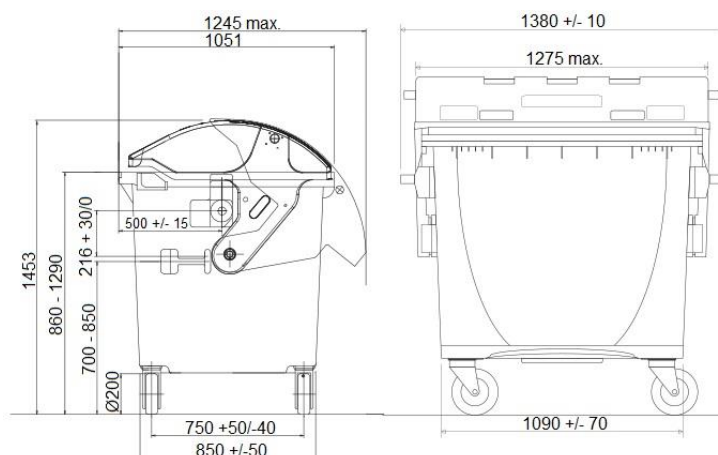
Plastový kontejner – 1100 l – Kulaté víko



(Ilustrační fotografie)

Technická data

Materiál	Plast (HDPE)
Objem	1100 l
Hmotnost	50 kg (+/- 5%)
Nosnost	440 kg (+/- 5%)
Max. možné zatížení	510 kg (+/- 5%)
Průměr – kolečka (2x bržděné)	200 mm
Šířka	1380 mm
Hloubka (max.)	1051 (1245) mm
Výška	1453 mm



Vlastnosti

- Vyrobeno z plastu – Polyetylen s vysokou hustotou (HDPE).
- Pro sběr tříděného odpadu jsou víka upravena.
- Standardně dodáváno se dvěma bržděnými kolečky – průměr 200 mm.
- Možnost dodání s centrální brzdou.
- V souladu s EN 840.
- Odolné vůči UV záření, chemickým a biologickým vlivům nebo mrazu.
- Hladké plochy zabraňují ulpívání odpadu.
- Výrobní materiál neobsahuje kadmium a může být znovu granulován.
- Možnost dokoupení dětské pojistky.

Barevné provedení

- 0014-1 (Modrá RAL-5003), 0014-2 (Zelená RAL-6002), 0014-3 (Černá RAL-7016), 0014-4 (Žlutá RAL-1018), 0014-5 (Hnědá RAL-8028), 0014-6 (Červená RAL-3013)

Určení

- Určeno pro sběr komunálního i průmyslového odpadu.