

PRODUKT č. 0004-4

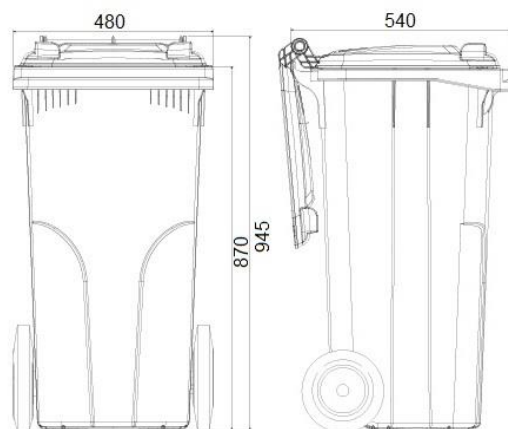
Plastová nádoba – 120 l - žlutá



(Ilustrační fotografie)

Technická data

| | |
|----------------------|-----------------|
| Materiál | Plast (HDPE) |
| Objem | 120 l |
| Hmotnost | 7,5 kg (+/- 5%) |
| Max. hmotnost nádoby | 60 kg (+/- 5%) |
| Nosnost | 52 kg (+/- 5%) |
| Gumová kolečka | 200 mm |
| Šířka | 480 mm |
| Hloubka | 540 mm |
| Výška | 945 mm |



Vlastnosti

- Vyrobeno z plastu – Polyetylen s vysokou hustotou (HDPE).
- Standardně dodáváno se dvěma gumovými kolečky – průměr 200 mm.
- V souladu s EN 840.
- Možnost dodání plastové nádoby v provedení s barevnými klipy na víku.
- Odolné vůči UV záření, chemickým a biologickým vlivům nebo mrazu.
- Hladké plochy zabraňují ulpívání odpadu.
- Výrobní materiál neobsahuje kadmium a může být znovu granulován.

Barevné provedení

- 0004-4 (Žlutá RAL-1018).

Určení

- Určeno pro sběr komunálního i průmyslového odpadu.

Dodatky

- Nevhodné k ukládání horkého popela.
- Výrobní materiál je recyklovatelný.
- Materiál neobsahuje kadmium.
- Logo termotisk.

